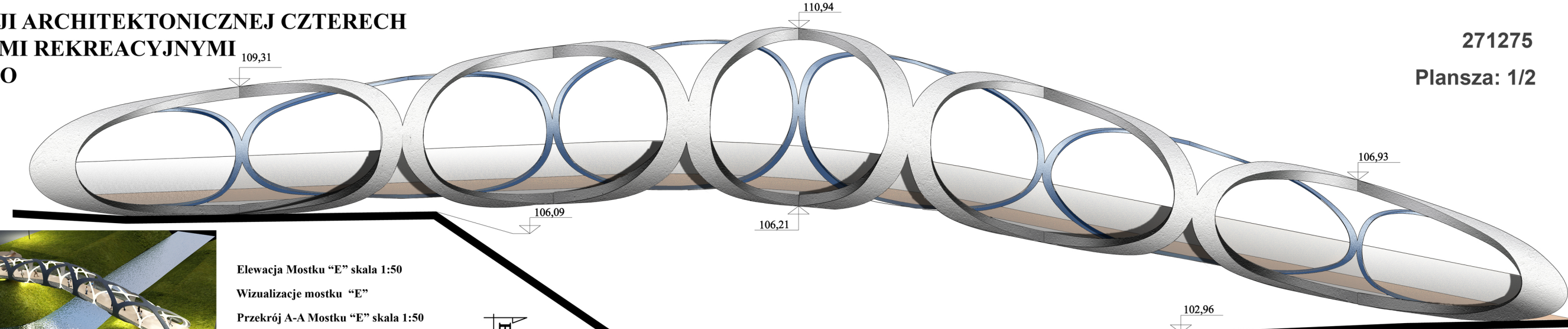
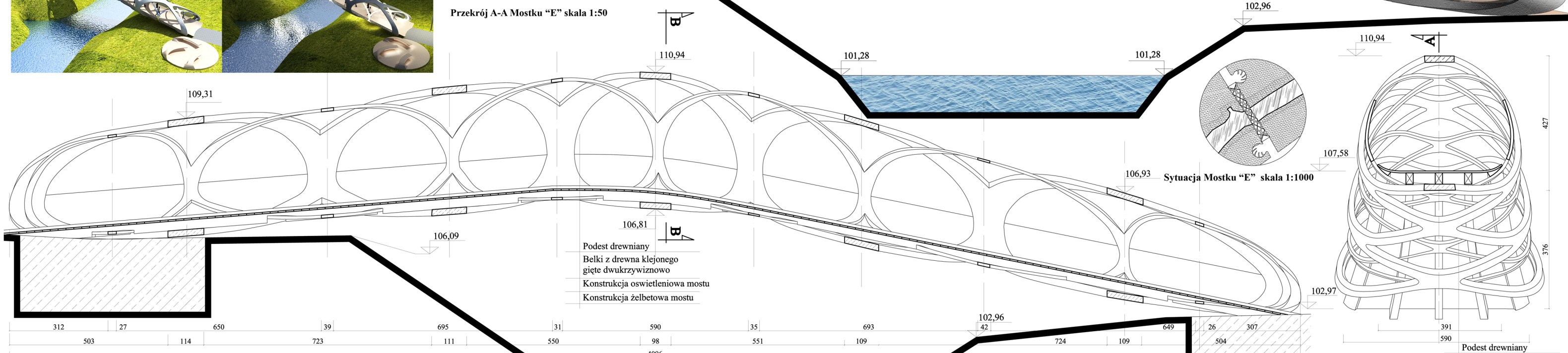
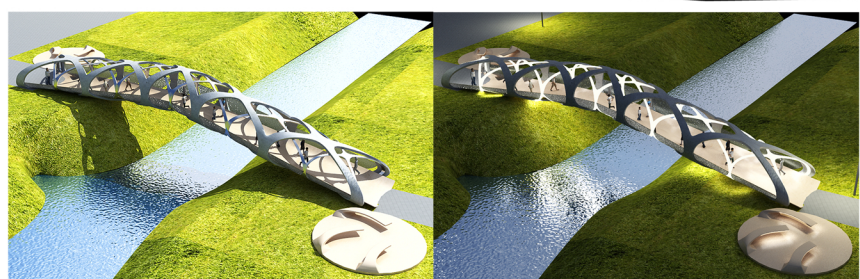


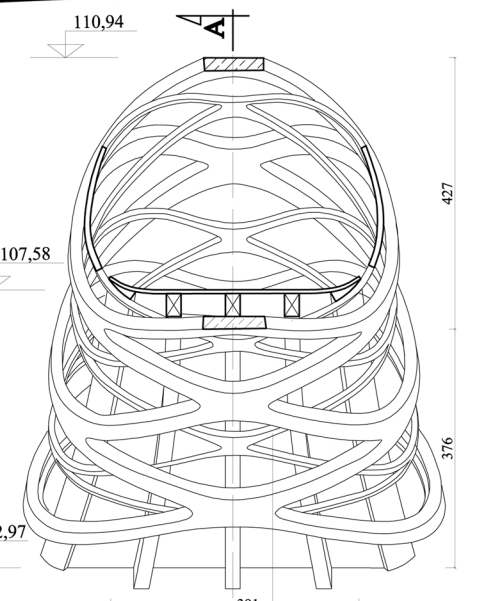
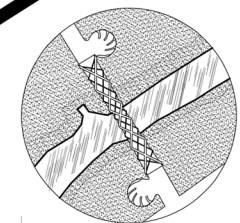
**OPRACOWANIE KONCEPCJI ARCHITEKTONICZNEJ CZTERECH
MOSTKÓW Z PLATFORMAMI REKREACYJNYMI
DLA PARKU CENTRALNEGO**



Elewacja Mostku "E" skala 1:50
Wizualizacje mostku "E"
Przekrój A-A Mostku "E" skala 1:50

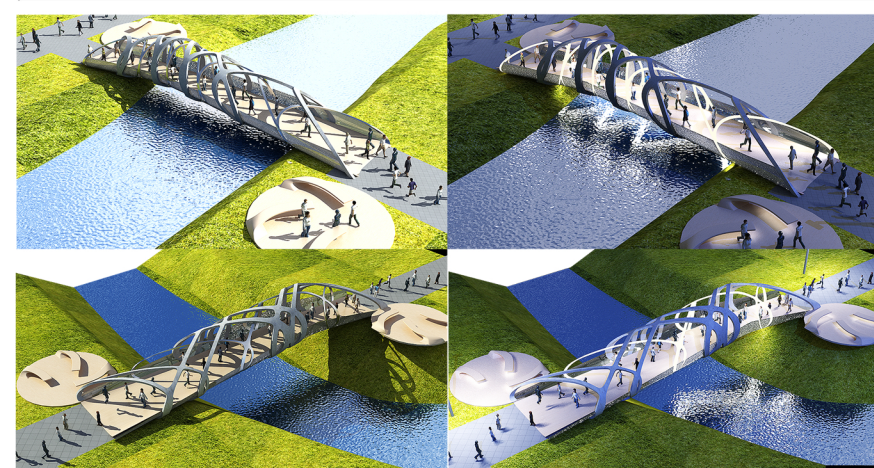


Podest drewniany
Belki z drewna klejonego
gięte dwukrzywiznowo
Konstrukcja oświetleniowa mostu
Konstrukcja żelbetowa mostu

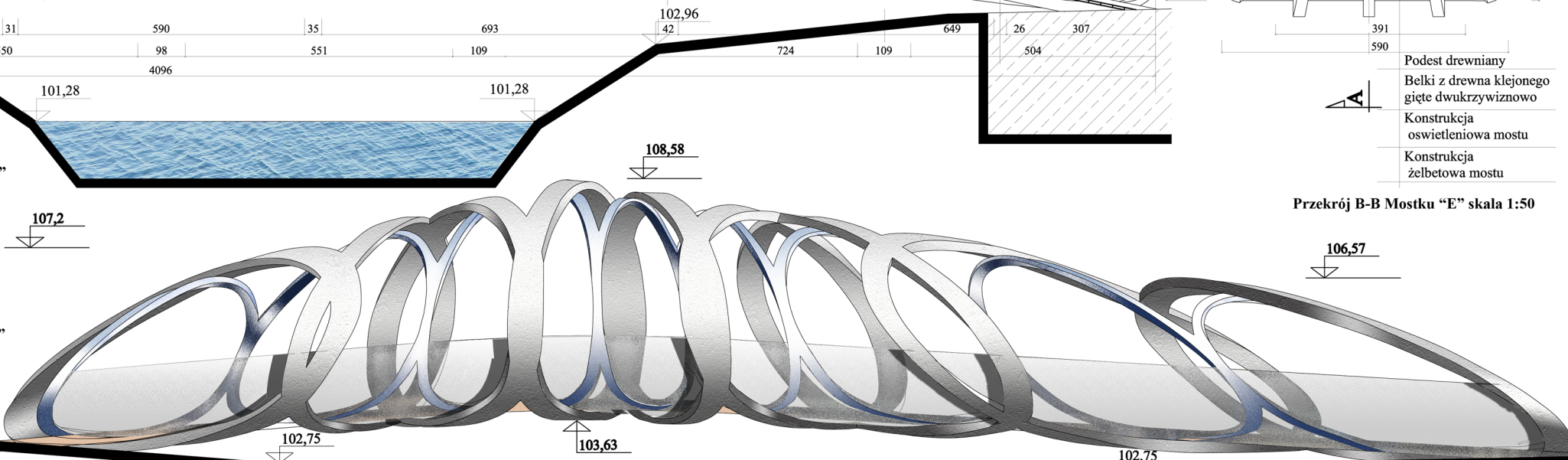


Podest drewniany
Belki z drewna klejonego
gięte dwukrzywiznowo
Konstrukcja oświetleniowa mostu
Konstrukcja żelbetowa mostu

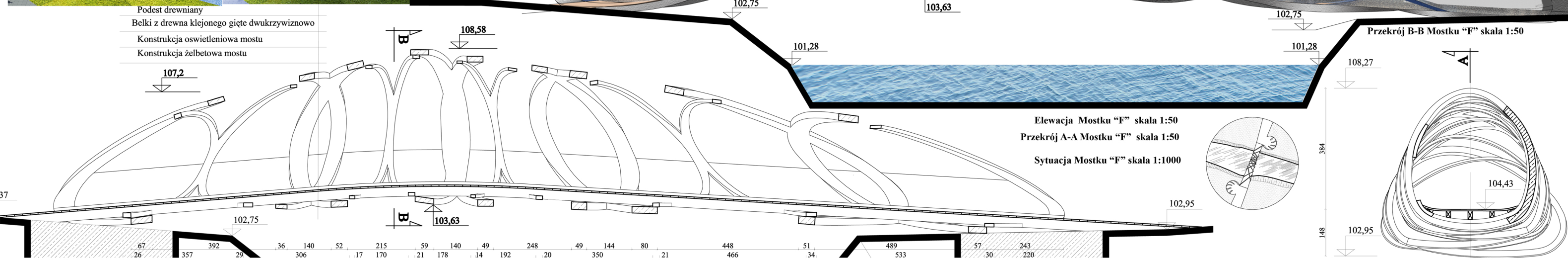
Przekrój B-B Mostku "E" skala 1:50



Wizualizacje mostku "F"



Wizualizacje mostku "G"



Elewacja Mostku "F" skala 1:50
Przekrój A-A Mostku "F" skala 1:50
Sytuacja Mostku "F" skala 1:1000

Podest drewniany
Belki z drewna klejonego
gięte dwukrzywiznowo
Konstrukcja oświetleniowa mostu
Konstrukcja żelbetowa mostu

